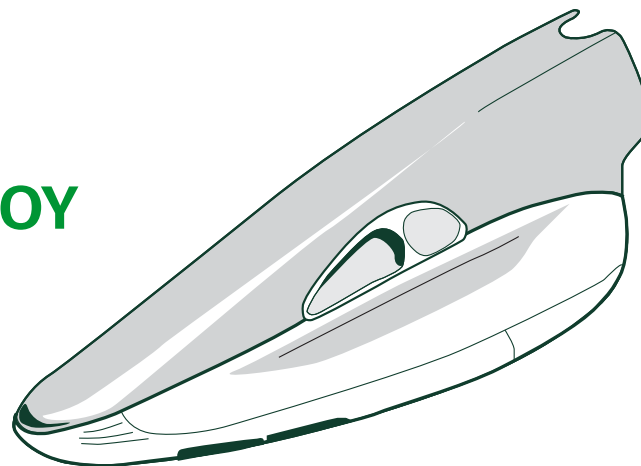


---

**kobold**

# **GEBRAUCHSANLEITUNG** **KOBOLD PB420 POLSTERBOY**

ein elektrisches Zubehör  
zu Ihrem Kobold Staubsauger



**VORWERK**

## VORBEMERKUNG

Herzlichen Glückwunsch zu Ihrem Kobold PB420 Polsterboy. Der handliche Polsterboy ist ein ideales Zubehör zu Ihrem Kobold Staubsauger. Er befreit Ihre Polstermöbel im Nu von Staub. Darüber hinaus pflegt er die Polster so gründlich wie kein anderes Gerät, weil er sie sowohl absaugt als auch ausbürstet.

### VOR DEM START

- Lesen Sie die Gebrauchsanleitung aufmerksam durch, bevor Sie den Polsterboy Kobold PB420 zum ersten Mal benutzen.
- Bewahren Sie die Gebrauchsanleitung für die zukünftige Nutzung auf. Sie ist ein wichtiger Bestandteil des Polsterboy und muss dem Produkt beiliegen, wenn Sie es anderen Personen überlassen.
- Der Polsterboy Kobold PB420 darf nur in Verbindung mit einem Kobold Staubsauger verwendet werden. Beachten Sie daher ebenso die Anleitung des Kobold Staubsaugers.

### ZEICHEN UND SYMBOLE

Am Text finden Sie die aufgeführten Symbole mit folgender Bedeutung:



Warnsymbol



Verweis auf den Vorwerk Kundendienst/Support



Symbol für einen Tipp



Verweis auf die Vorwerk Internetpräsenz

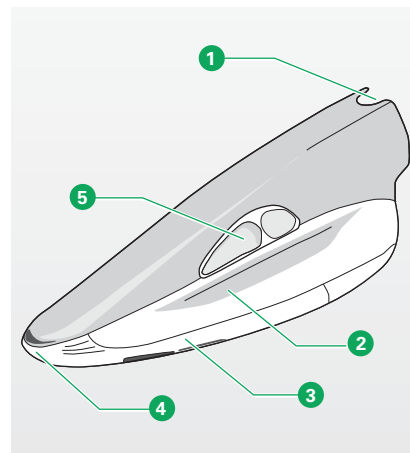
- Handlungsanweisung

## INHALT

<b>1</b>	<b>Für Ihre Sicherheit</b> 	<b>4</b>
1.1	Bestimmungsgemäße Verwendung	4
1.2	Gefahrenhinweise	5
1.3	Gefahrenstufen	8
<b>2</b>	<b>Bedienung</b>	<b>9</b>
<b>3</b>	<b>Wartung</b>	<b>11</b>
3.1	Ersatzteile und Verbrauchsmaterialien	12
<b>4</b>	<b>Störungsbehebung</b>	<b>13</b>
<b>5</b>	<b>Entsorgung und Umweltschutz</b>	<b>15</b>
5.1	Entsorgung des Gerätes	15
5.2	Entsorgung der Verpackung	15
5.3	Informationen zum Umweltschutz	16
<b>6</b>	<b>Garantie</b>	<b>17</b>
<b>7</b>	<b>Serviceleistungen</b>	<b>17</b>
<b>8</b>	<b>Technische Daten</b>	<b>18</b>

## PRODUKTÜBERSICHT

Der Kobold PB420 Polsterboy arbeitet leistungsstark dank eines eigenen Motors, der die integrierten Bürsten antreibt. Das Bild mit der Legende zeigt den Polsterboy und seine Bedienelemente.



Legende	
1	Anschlussstutzen
2	Griffmulden
3	Saugschuh
4	Saugschuhöffnung für Fugen
5	Schieber

# 1 FÜR IHRE SICHERHEIT ⚠

Größtmögliche Sicherheit gehört zu den Eigenschaften der Vorwerk Produkte. Die Produktsicherheit des Kobold PB420 Polsterboy kann jedoch nur dann gewährleistet werden, wenn Sie dieses Kapitel beachten.

## 1.1 Bestimmungsgemäße Verwendung

---

### **Hinweis!**

Dieses Gerät kann von Kindern ab 8 Jahren und von Personen mit verringerten physischen, sensorischen oder mentalen Fähigkeiten oder Mangel an Erfahrung und/oder Wissen benutzt werden, wenn sie beaufsichtigt werden oder bezüglich des sicheren Gebrauchs des Gerätes unterwiesen wurden und die daraus resultierenden Gefahren verstanden haben. Kinder dürfen nicht mit dem Gerät spielen. Reinigung und Benutzer-Wartung dürfen nicht durch Kinder ohne Beaufsichtigung durchgeführt werden.

Der Polsterboy Kobold PB420 darf ausschließlich in Verbindung mit einem Kobold Staubsauger verwendet werden. Der Polsterboy ist ausschließlich zur trockenen Reinigung und Pflege von Polstern bestimmt.

## 1.2 Gefahrenhinweise

---

### Hinweis!

- Lesen Sie die Gebrauchsanleitung aufmerksam durch, bevor Sie den Kobold PB420 Polsterboy zum ersten Mal benutzen.
  - Beachten Sie insbesondere die folgenden Hinweise.
  - Bewahren Sie die Gebrauchsanleitung für die zukünftige Nutzung auf. Sie ist ein wichtiger Bestandteil des Polsterboy Kobold PB420 und muss dem Produkt beiliegen, wenn Sie es anderen Personen überlassen.
- 

### **Gefahr eines Stromschlags!**

- **Schalten Sie das Gerät vor allen Umrüst-, Reinigungs- und Wartungsarbeiten immer aus und ziehen Sie den Netzstecker.**
  - Saugen Sie weder Flüssigkeiten oder feuchten Schmutz auf noch feuchte Fußmatten oder Teppiche ab.
  - Benutzen Sie das Gerät nicht in feuchten Umgebungen.
  - Benutzen Sie keinesfalls das elektrische Zubehör auf nassen Oberflächen oder in Außenbereichen.
  - Reinigen Sie Ihr Gerät oder Ihr elektrisches Zubehör, insbesondere die Elektroanschlüsse des Elektroaugschlauchs und des Elektroaugrohrs, niemals mit Wasser oder feuchten Reinigern.
-

---

## **Warnung! Der Elektrosaugschlauch enthält elektrische Verbindungen.**

- Nicht zum Aufsaugen von Wasser verwenden.
- Zu Reinigungszwecken nicht in Wasser tauchen.
- Der Schlauch ist regelmäßig zu überprüfen und darf nicht verwendet werden, wenn er beschädigt ist.

---

### **Gefahr eines Stromschlags!**

- Führen Sie Reparaturen an Ihrem Gerät nie eigenständig aus. Reparaturen an Elektrogeräten dürfen nur vom zuständigen Vorwerk Kundendienst ausgeführt werden.
- Führen Sie keine spitzen Gegenstände in die elektrischen Kontakte ein.
- Verändern Sie die Kontakte nicht.
- Betreiben Sie den Polsterboy oder die Anschlussleitung nicht weiter, wenn er oder sie beschädigt ist.
- Setzen Sie sich bei Beschädigungen mit Ihrem nächstgelegenen Vorwerk Kundendienst in Verbindung.

---

### **Brandgefahr!**

- Saugen Sie keine glühende Asche oder glimmenden Zigarettenstummel auf.

---

### **Explosionsgefahr!**

- Saugen Sie keine explosiven oder leicht entflammbaren Stoffe auf.
-

---

**Verletzungsgefahr durch Unterdruck!**

- Saugen Sie niemals Körperteile an. Saugen Sie nicht in der Nähe von Kindern oder Haustieren.
  - Saugen Sie mit dem Kobold PB420 Polsterboy kein Kopfhaar an.
- 

**Verletzungsgefahr durch Einklemmen!**

- Halten Sie Abstand zu den beweglichen Teilen des Polsterboy.
  - Ziehen Sie den Netzstecker aus der Steckdose, bevor Sie das Gerät abstellen oder unbeaufsichtigt lassen.
- 

**Hinweis! Beschädigungsgefahr durch unsachgemäßen Gebrauch!**



- Betreiben Sie das Gerät nur mit Wechselspannung und an einem durch einen Fachmann ordnungsgemäß installierten Anschluss.
  - Benutzen Sie das Gerät ausschließlich mit der auf dem Typenschild angegebenen Wechselspannung.
- 

Das Gerät erfüllt die Sicherheitsvorschriften des Landes, in dem es durch eine autorisierte Vorwerk Organisation vertrieben wurde. Bei der Verwendung des Gerätes in einem anderen Land kann die Einhaltung örtlicher Sicherheitsstandards nicht garantiert werden. Vorwerk übernimmt deshalb keine Verantwortung für daraus resultierende Sicherheitsrisiken für den Nutzer.

### 1.3 Gefahrenstufen

- Beachten Sie zu Ihrer Sicherheit auch die Gefahrenhinweise, die im Text der folgenden Kapitel stehen.

Die Gefahrenhinweise der folgenden Kapitel erkennen Sie an dem Warnsymbol und/oder an einem Signalwort, das eine Gefahrenstufe anzeigt:

Gefahrenstufe	Warnsymbol	Signalwort	Mögliche Gefahren
3		<b>Warnung!</b>	- Gefahr eines Stromschlags - Brandgefahr - Explosionsgefahr
2		<b>Vorsicht!</b>	- Verletzungsgefahr
1		<b>Hinweis!</b>	- Beschädigungsgefahr durch unsachgemäßen Gebrauch - Sachbeschädigung durch unsachgemäße Anwendung



## 2 BEDIENUNG

Wie Sie mit dem Kobold PB420 Polsterboy arbeiten, erfahren Sie in diesem Kapitel.



### **Vorsicht! Verletzungsgefahr durch Einklemmen!**

- Saugen Sie niemals Körperteile an.
- Saugen Sie nicht in der Nähe von Kindern oder Haustieren.
- Saugen Sie mit dem Polsterboy kein Kopfhaar an.
- Betreiben Sie den Polsterboy nicht ohne Saugschuh.



### **Vorsicht! Verletzungsgefahr durch herausgeschleudertes Sauggut!**

- Vermeiden Sie das abrupte Aufsetzen des Gerätes auf loses Grobgut (z. B. Glassplitter) besonders in Augenhöhe.
- 

### **ELEKTROSAUGSCHLAUCH ANSETZEN**

Der Polsterboy kann in Verbindung mit dem Kobold ESS Elektrosaugschlauch hervorragend geführt werden und ist flexibel und präzise einsetzbar.

- Wenn Sie mit dem Kobold VT265 Bodenstaubsauger arbeiten, verwenden Sie den dazugehörigen Kobold ESS265 Elektrosaugschlauch.
- Wenn Sie mit dem Kobold VK140 Handstaubsauger arbeiten, verwenden Sie den Kobold ESS140 Elektrosaugschlauch aus dem Zubehör.
- Stellen Sie sicher, dass der Elektrosaugschlauch nach den Anweisungen der aktuellen Gebrauchsanleitung des Staubsaugers an den Kobold VK140 Handstaubsauger oder Kobold VT265 Bodenstaubsauger angesetzt ist.

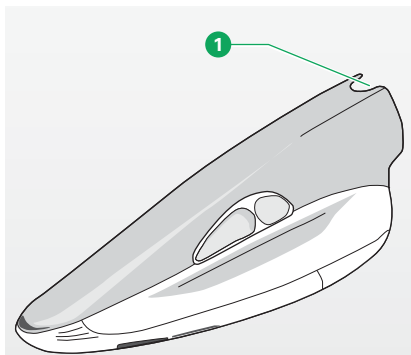


Bild 2.1 Anschlussstutzen

### KOBOLD PB420 POLSTERBOY ANSCHLIESSEN

- Setzen Sie den Polsterboy an den Elektrosaugschlauch. Schieben Sie dafür den Handgriff des Elektrosaugschlauchs in den Anschlussstutzen ① des Polsterboy.
- Schalten Sie den Staubsauger ein.

*Der Polsterboy wird automatisch mit eingeschaltet.*

### SAUGKRAFT REGULIEREN

- Die Saugkraft regulieren Sie wie gewohnt am Staubsauger.
- Wählen Sie im Normalfall an Ihrem Staubsauger die Saugstufe 2.
- Bei losen und empfindlichen Stoffen wählen Sie an Ihrem Staubsauger die Saugstufe 1.

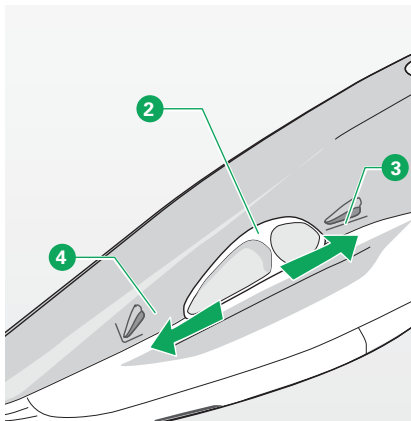


Bild 2.2 Schieber

### FLÄCHEN SAUGEN

- Schieben Sie den gelben Schieber ② in die Position „Fläche saugen“ ③.
- Lassen Sie den Polsterboy beim Arbeiten vollständig mit der Saugöffnung auf dem Polsterstoff aufliegen.
- Führen Sie das Gerät leicht und ohne Druck über die Polster.

### FUGEN SAUGEN

- Schieben Sie den gelben Schieber in die Position „Fuge saugen“ ④.
- Schwer absaugbare Rückstände in Fugen, Rillen oder ähnlichen Stellen saugen Sie am besten mit voller Saugkraft.
- Stellen Sie den Staubsauger dazu auf höchste Saugkraft (Saugstufe 3).

### 3 WARTUNG

Damit Ihr Kobold PB420 Polsterboy Ihnen stets Freude bereitet und optimal funktioniert, warten Sie ihn regelmäßig. Wie Sie dabei vorgehen, erfahren Sie im folgenden Kapitel.



#### Warnung! Gefahr eines Stromschlags!

- Schalten Sie das Gerät vor allen Umrüst-, Reinigungs- und Wartungsarbeiten immer aus und ziehen Sie den Netzstecker aus der Steckdose.
- Reinigen Sie den Polsterboy und den Saugschuh niemals mit Wasser oder feuchten Reinigern.



#### Vorsicht! Verletzungsgefahr durch herausgeschleudertes Sauggut!

- Vermeiden Sie das abrupte Aufsetzen des Gerätes auf loses Grobgut (z. B. Glassplitter) besonders in Augenhöhe.

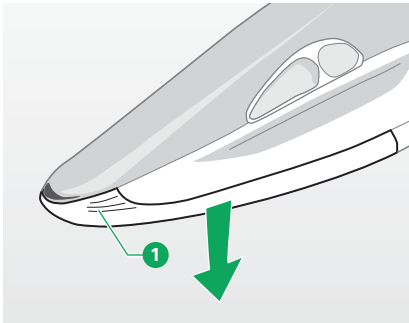


Bild 3.1 Saugschuh abnehmen

- Ziehen Sie den Kobold PB420 Polsterboy vom Elektrosaugschlauch ab.
- Fassen Sie den Saugschuh an den Griffen ① an der Saugöffnung.
- Ziehen Sie den Saugschuh nach unten ab.
- Bürsten oder wischen Sie das Gerät trocken ab.
- Kontrollieren Sie hin und wieder den Saugschuh darauf, ob sich Fäden oder Haare um die Rundbürsten gewickelt haben.
- Wenn ja, nehmen Sie den Saugschuh ab.
- Zerschneiden Sie die Fäden oder Haare mit einer kleinen Schere.
- Beim Einsetzen des Saugschuhs setzen Sie die Nasen des Schuhs zuerst in die vorgesehenen Öffnungen ein.
- Drücken Sie den Saugschuh an den Griffen ① fest gegen das Gerät. Achten Sie darauf, dass der Saugschuh wieder hörbar einrastet.

### 3.1 Ersatzteile und Verbrauchsmaterialien

Sie haben ein Qualitätsprodukt von Vorwerk erworben. Damit Sie auch in Zukunft mit Ihrem Vorwerk Gerät so zufrieden sind wie am ersten Tag, empfehlen wir Ihnen, unsere Nachbestellmöglichkeiten für originale Pflegemittel und originale Verbrauchsmaterialien rechtzeitig zu nutzen.

So können Sie schnell und einfach Nachbestellungen aufgeben:



Persönlich bei Ihrem Kundenberater in **Deutschland** oder der **Schweiz** bzw. Vorwerk Handelspartner in **Österreich** oder im Servicecenter (siehe Kapitel „7 Serviceleistungen“ auf Seite 17).



In unserem Online-Shop  
in **Deutschland** unter [www.vorwerk-kobold.de](http://www.vorwerk-kobold.de),  
in der **Schweiz** unter [www.vorwerk-kobold.ch](http://www.vorwerk-kobold.ch) und  
in **Österreich** unter [www.vorwerk-kobold.at](http://www.vorwerk-kobold.at)

Geprüfte Qualität erkennen Sie am  
Vorwerk Logo!



## 4 STÖRUNGSBEHEBUNG



### Warnung! Gefahr eines Stromschlags und Verletzungsgefahr!

- Führen Sie Reparaturen an Ihrem Gerät nie eigenständig aus. Reparaturen an Elektrogeräten dürfen nur vom zuständigen Vorwerk Kundendienst ausgeführt werden.

Wenn Ihr Gerät einmal nicht richtig funktioniert, kann das folgende Ursachen haben:

Störung	Mögliche Ursache und Behebung
Der Kobold PB420 Polsterboy lässt sich nicht in Betrieb nehmen.	<p>Der Polsterboy wurde an das Teleskoprohr oder an einen Saugschlauch ohne Stromkabel angeschlossen.</p> <ul style="list-style-type: none"> <li>• Schließen Sie den Polsterboy an einen Elektrosaugschlauch an.</li> </ul> <p>Der Staubsauger ist nicht eingeschaltet.</p> <ul style="list-style-type: none"> <li>• Schalten Sie das Gerät ein.</li> </ul>
Die Borsten des Polsterboy sind verformt oder verfilzt.	<p>Fransen oder Gewebe wurde eingesaugt und wieder herausgezogen.</p> <ul style="list-style-type: none"> <li>• Tauschen Sie den Saugschuh aus.</li> </ul>

<p>Die Bürsten des Polsterboya drehen sich nicht mehr.</p>	<p>Der Staubsauger ist nicht eingeschaltet.</p> <ul style="list-style-type: none"><li>• Schalten Sie das Gerät ein.</li></ul> <p>Der Saugschuh ist nicht richtig aufgesetzt.</p> <ul style="list-style-type: none"><li>• Rasten Sie den Saugschuh fest ein.</li></ul> <p>Es wurde etwas eingesaugt, das die Bürsten blockiert.</p> <ul style="list-style-type: none"><li>• Schalten Sie das Gerät aus und ziehen Sie den Netzstecker aus der Steckdose.</li><li>• Entfernen Sie das eingesaugte Objekt.</li><li>• Schalten Sie das Gerät wieder ein.</li></ul>
--	--

## 5 **ENTSORGUNG UND UMWELTSCHUTZ**

### 5.1 **Entsorgung des Gerätes**



Als Besitzer eines Elektro- oder Elektronikaltgerätes ist es Ihnen (gemäß der EU-Richtlinie 2002/96/EG vom 27. Januar 2003 über Elektro- oder Elektronikaltgeräte sowie des Elektro- und Elektronikgerätegesetzes vom 16.3.2005) gesetzlich nicht gestattet, dieses Gerät oder dessen elektrisches/elektronisches Zubehör über den unsortierten Hausmüll zu entsorgen.

- Nutzen Sie stattdessen die dafür vorgesehenen kostenlosen Rückgabemöglichkeiten.
- Informieren Sie sich hierzu bei Ihrer Stadt- oder Gemeindeverwaltung.

### 5.2 **Entsorgung der Verpackung**

Die Verpackung ist ein wichtiger Teil unseres Produkts: Sie schützt unsere Geräte beim Transport vor Schäden und reduziert das Risiko eines Geräteausfalls. Daher können wir nicht auf die Verpackung verzichten. Für den Fall, dass Sie Ihr Gerät während der Garantiezeit oder auch danach zum Service oder Kundendienst einreichen oder einschicken müssen, ist die Originalverpackung der sicherste Schutz vor Transportschäden.

Wenn Sie die Verpackung dennoch entsorgen möchten, so können Sie dies jederzeit und ohne Einschränkungen über Ihre regionalen Einrichtungen (Altpapiertonne, Gelbe Tonne, Wertstoffhof, Altpapiersammlung etc.) tun. Dafür beauftragt Vorwerk gesetzlich autorisierte Lizenzgeber.

Bei Rückfragen wenden Sie sich bitte an Ihr entsprechendes Servicecenter (siehe Kapitel „7 Serviceleistungen“ auf Seite 17).

### 5.3 Informationen zum Umweltschutz

Natur bewahren und die Umwelt schützen: Bei Vorwerk ist Umweltschutz ein wichtiges Unternehmensziel.

#### WENIGER VERPACKUNG

Wir verwenden ausschließlich umweltfreundliches Material, das bei richtiger Entsorgung wiederverwertet wird. Wir beteiligen uns schon bei der Entwicklung an der Einsparung von Verpackungsabfall und setzen uns für seine Entsorgung und Recycling ein.

#### ENERGIE SPAREN

Vorwerk Produkte schonen die Umwelt: Sie verbrauchen nur wenig Energie bei hoher Saugleistung.

#### UMWELTGERECHTE PRODUKTION

Bei der Herstellung unserer Produkte legen wir Wert auf den Schutz der Umwelt. Wir verwenden recyclingfähige Kunststoffe und Farben. Auf umweltbelastende Flammschutzmittel haben wir ganz bewusst verzichtet.

Für unsere Filtertüten verwenden wir lösungsmittelfreie Kleber, ungebleichtes Papier oder unbedenklichen Kunststoff. Unsere Gebrauchsanleitungen werden aus nachhaltig bewirtschafteten Waldbeständen hergestellt und ohne Chlor gebleicht.

#### WIEDERVERWERTBARES MATERIAL

Das Material unserer Produkte kann nahezu vollständig recycelt werden. Wir verzichten weitgehend auf den Einsatz von PVC.





Bei der Konstruktion unserer Produkte achten wir auf „sortenreines“ Material: Die verwendeten Stoffe können später ohne großen Energieaufwand mit modernen Anlagen stofflich getrennt werden. Damit sie noch leichter recycelt werden können, haben wir unsere Kunststoffbauteile größtenteils gekennzeichnet.

## 6 GARANTIE

Etwasige Garantieleistungen entnehmen Sie bitte Ihrem Bestellschein bzw. Kaufvertrag.

## 7 SERVICELEISTUNGEN

### SERVICE IN DEUTSCHLAND



Die Mitarbeiter unseres Telefonservice stehen Ihnen gern zur Verfügung:  
Telefon: 0202 564 3727, Telefax: 0202 564 83 5000  
von Montag bis Freitag 8 – 18 Uhr,  
Samstag 8 – 14 Uhr

### SERVICE IN ÖSTERREICH




Die Mitarbeiter unseres Telefonservice stehen Ihnen gern zur Verfügung:  
Telefon: 0505 800, Telefax: 0505 800 145  
von Montag bis Freitag 8 – 18 Uhr

### SERVICE IN DER SCHWEIZ



Die Mitarbeiter unseres Telefonservice stehen Ihnen gern zur Verfügung:  
Telefon: 0844 300 868, Telefax: 061 716 98 89  
von Montag bis Freitag 8 – 18 Uhr

## 8 TECHNISCHE DATEN

<b>Kobold PB420 Polsterboy</b>	
Sicherheitszeichen	
Gehäuse	hochwertiger Kunststoff, mit abnehmbarem Saugschuh aus bruchsicherem Polyamid
Motor	wartungsfreier Gleichstrom-Motor mit Direktübertragung
Bürstmechanik	2 gegenläufig rotierende Rundbürsten mit ca. 4000 U/min, wartungsfrei gelagert
Spannung	220 – 240 Volt Wechselspannung 50 Hertz
Nennleistung	50 Watt
Gewicht	600 g (ohne ESS140 Elektrosaugschlauch)
Geräuschemission	76 dBA (arbeitsplatzbezogen, gemessen mit Kobold VK140 unter Freifeldbedingungen auf Polstern)



Achten Sie auf Qualität.

**Vorwerk Qualität**

Vorwerk Deutschland Stiftung & Co. KG  
Mühlenweg 17-37  
42270 Wuppertal  
[www.vorwerk-kobold.de](http://www.vorwerk-kobold.de)

Vorwerk Austria GmbH & Co. KG  
Schäfferhofstr. 15  
A 6971 Hard  
[www.vorwerk-kobold.at](http://www.vorwerk-kobold.at)

Vorwerk Kobold Schweiz  
Vorwerk International Mittelsten Scheid und Co.  
Christoph-Merian-Ring 23  
CH-4153 Reinach BL  
[www.vorwerk-kobold.ch](http://www.vorwerk-kobold.ch)

