



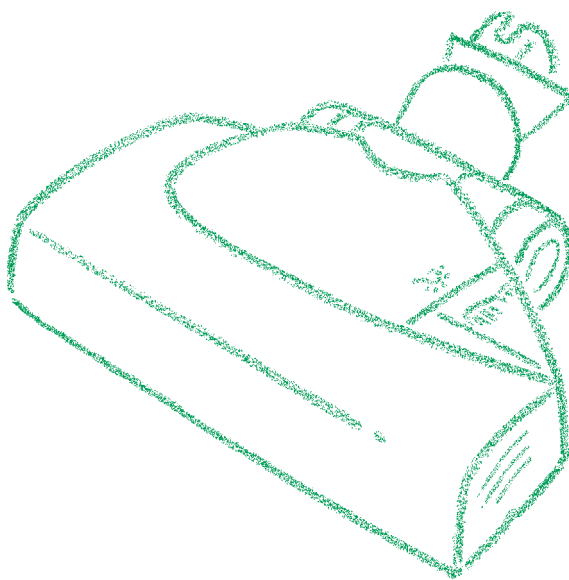
*Unser Bestes für Ihre Familie*

Gebrauchsanleitung

**Kobold EB 351**

Elektrobürste

**neu**



Kobold Systems

## DIESE GEBRAUCHSANLEITUNG

...macht Sie mit Ihrer neuen Elektrobürste Kobold EB 351 bekannt. Sie beschreibt alle wichtigen Details für die Inbetriebnahme des Gerätes, gibt praktische Tipps zur Wartung und Pflege und hilft Ihnen, Fehler zu vermeiden. Bei sorgfältiger Behandlung begleitet Sie Ihre Elektrobürste von Vorwerk über viele Jahre Ihres Lebens.

**Vorwerk wünscht Ihnen viel Freude mit Ihrer neuen Elektrobürste.**



## VORWERK – 6 GUTE GRÜNDE

**Höchste Qualität:** Durch hochwertige Werkstoffe und modernste Computertechnik bürgt Vorwerk für höchste Qualität.

**Einzigtelligentes Design:** Die Elektrobürste Kobold EB 351 – Bodenpflegegerät mit durchdachten Funktionen und einem einzigartigen Design.

**Hohe Leistung:** Hohe Bürstleistung bei sparsamem Stromverbrauch und einer erfreulich einfachen Handhabung – die überzeugende Art der Bodenpflege.

**Vielseitig:** Die Elektrobürste Kobold EB 351 passt sich leicht und schnell an die unterschiedlichsten Bodenarten an.

**Umweltfreundlich:** Vorwerk denkt auch an die Umwelt. Angefangen bei der Produktion, über den Vertrieb bis hin zur Entsorgung. (Lesen Sie hierzu das Kapitel Umweltschutz.)

**TÜV-Prüfzeichen:** In Verbindung mit der Elektrobürste Kobold EB 351 besitzen Kobold 135 und Kobold System 135 das TÜV-Prüfzeichen „Für Allergiker geeignet“.

Es bestätigt, was monatelange, aufwendige Tests ergeben haben:

Die Emissionswerte der beiden Sauger mit Elektrobürste Kobold EB 351 unterschreiten alle heute bekannten medizinisch-allergologischen Grenzwerte.



## ZU IHRER SICHERHEIT

Bevor Sie beginnen, mit der Elektrobürste Kobold EB351 zu arbeiten, lesen Sie bitte die Gebrauchsanleitung durch. Sie hilft Ihnen, das Gerät sicher und fehlerfrei zu bedienen, auch später. Bewahren Sie sie deshalb sorgfältig auf.

Benutzen Sie die Elektrobürste Kobold EB 351 ausschließlich zur Bodenpflege im häuslichen Bereich.

Verwenden Sie das Gerät nicht in feuchter Umgebung.

Schalten Sie das Gerät vor allen Umrüst-, Reinigungs- und Wartungsarbeiten immer aus und ziehen Sie den Netzstecker aus der Steckdose.

Ziehen Sie den Netzstecker nie am Anschlusskabel aus der Steckdose.

Fahren Sie mit der Elektrobürste nie über das Anschlusskabel, es könnte beschädigt werden.

Obwohl die Elektrobürste eine Schutzabschaltung besitzt, können bei Kontakt mit den rotierenden Bürsten Verletzungen nicht völlig ausgeschlossen werden. Lassen Sie deshalb nie Kleinkinder unbeaufsichtigt bei dem betriebsbereiten Gerät.

Saugen Sie mit der Elektrobürste keine Flüssigkeit oder feuchten Schmutz auf.

Dies gilt auch für glühende Asche oder glimmende Zigarettenstummel.

Reinigen Sie Ihre Elektrobürste nie mit Wasser oder feuchten Reinigern.

Sollten Sie eine Beschädigung an Ihrer Elektrobürste feststellen, setzen Sie sich bitte mit Ihrem Vorwerk-Kundendienst in Verbindung, um Folgeschäden zu vermeiden.



Vorwerk-Elektrogeräte entsprechen den einschlägigen Sicherheitsbestimmungen. Reparaturen an Elektrogeräten dürfen nur von Fachkräften ausgeführt werden. Durch unsachgemäße Reparaturen oder bei nicht bestimmungsgemäßem Gebrauch können erhebliche Gefahren für den Benutzer entstehen.

## VORWERK UND DER UMWELTSCHUTZ

Natur bewahren und die Umwelt schützen: Bei Vorwerk ist Umweltschutz ein wichtiges Unternehmensziel.

**Weniger Verpackung:** Leider können wir nicht auf die Verpackung verzichten. Dafür verwenden wir ausschließlich umweltfreundliches Material, das bei richtiger Entsorgung (gemäß „grünem Punkt“) wieder verwertet wird.

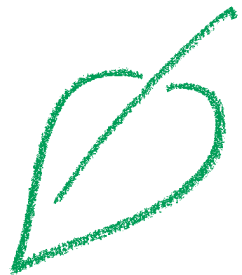
**Grüner Punkt:** Vorwerk ist Mitglied des Dualen Systems (Grüner Punkt). Wir beteiligen uns an der Einsparung von Verpackungsmüll und setzen uns für seine Entsorgung ein.

**Energie sparen:** Vorwerk-Produkte schonen die Umwelt: Sie verbrauchen nur wenig Energie bei hoher Saugleistung.

**Umweltgerechte Produktion:** Bei der Herstellung unserer Produkte legen wir Wert auf den Schutz der Umwelt. Wir verwenden umweltfreundliche Kunststoffe und Farben, die zum Beispiel kein giftiges Cadmium enthalten. Auf Umwelt belastende Flammenhemmer haben wir ganz bewusst verzichtet. Für unsere Filtertüten verwenden wir lösungsmittelfreie Kleber, ungebleichtes Papier oder unbedenklichen Kunststoff. Unsere Gebrauchsanleitungen sind aus chlorfrei gebleichtem Papier.

**Wieder verwertbares Material:** Das Material unserer Produkte kann nahezu vollständig recycelt werden. Wir verzichten weitgehend auf den Einsatz von PVC. Bei der Konstruktion unserer Produkte achten wir auf „sortenreines“ Material: Die verwendeten Stoffe können später ohne großen Energieaufwand wieder getrennt werden. Damit sie noch leichter recycelt werden können, haben wir unsere Kunststoffe größtenteils gekennzeichnet.

**Falls Sie sich nach langen Jahren wirklich einmal von Ihrem Vorwerk-Gerät trennen müssen, fragen Sie Ihre Stadt- oder Gemeindeverwaltung bitte nach der entsprechenden Entsorgung.**



# INHALT

2

**Einleitung**

3

**Sicherheitshinweise**

4

**Umweltschutz**

5

**Inhalt**

6-7

**Beschreibung**

8-9

**Überblick**

10

**Herrichten**

11-13

**Anwendung**

14-15

**Wartung**

16

**Störungen**

17

**Technische Daten**

18

**Service**

## ELEKTROBÜRSTE MIT KOBOLD SYSTEM 135



## ELEKTROBÜRSTE MIT KOBOLD 135

**Die Elektrobürste Kobold EB 351** ist ein ideales Zusatzgerät für Ihren Staubsauger von Vorwerk. Ihr besonderer Vorteil: Sie wird von einem eigenen Elektromotor angetrieben und lässt sich sowohl für die Pflege von Teppichen und Teppichböden als auch von Hartböden einsetzen. Ein Fußschalter ermöglicht den Wechsel zwischen den Funktionen.

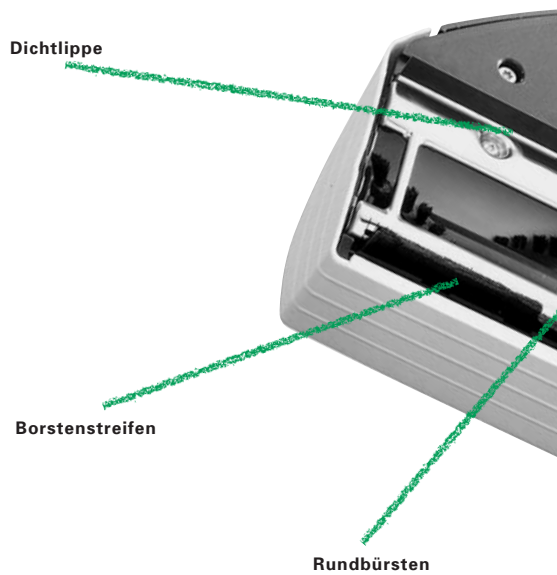
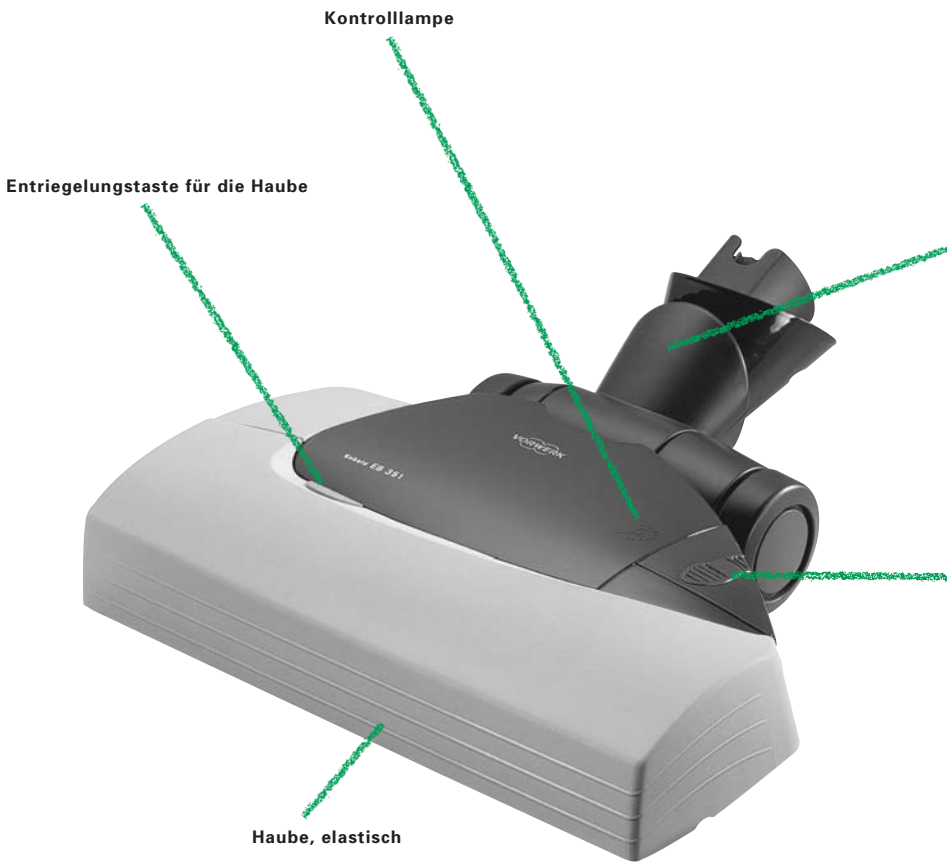
**Die Elektrobürste Kobold EB 351** passt zu allen Vorwerk-Staubsaugern mit Oval-Anschluss. In den folgenden Abbildungen der Gebrauchsanleitung ist sie vor allem in Verbindung mit dem Kobold 135 zu sehen. Die Handhabung gilt entsprechend auch für die anderen Staubsauger-Kombinationen.



**Adapter:** Wenn Sie die Elektrobürste Kobold EB 351 mit Vorwerk-Staubsaugern mit Wappenanschluss verwenden wollen, brauchen Sie einen Adapter.



## KOBOLD EB 351 (ELEKTROBÜRSTE)





Gelenkstutzen

Fußschalter

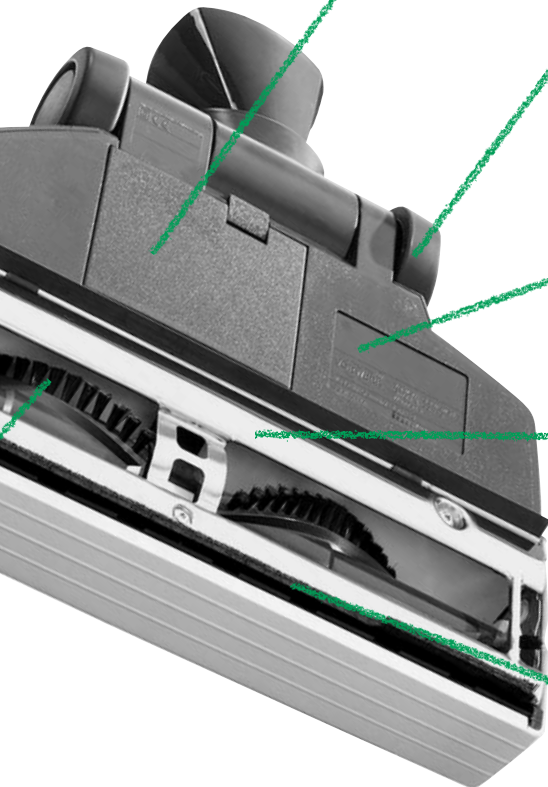
Revisionsöffnung mit Verschlussklappe

Laufrolle

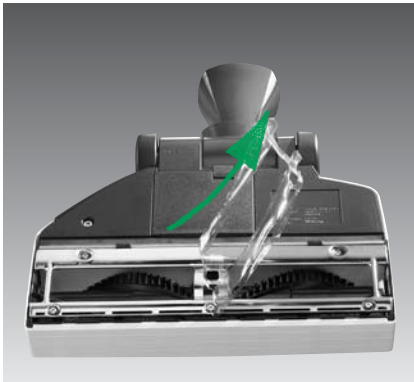
Typenschild

Bodenplatte

Frontdüsen  
(verdeckt durch Borstenstreifen)

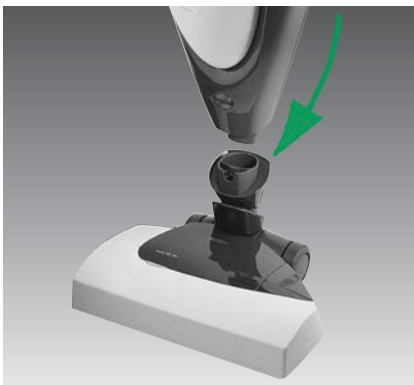


## ANSCHLIESSEN DER ELEKTROBÜRSTE



**Achtung!** Die Elektrobürste arbeitet nur bei der auf dem Typenschild angegebenen Spannung und in Verbindung mit Vorwerk Staubsaugern.

Bevor Sie Ihre neue Elektrobürste in Betrieb nehmen, ziehen Sie bitte die blaue Schutzfolie von der Bodenplatte ab.



Nun schieben Sie den Kobold 135 einfach in den Gelenkstutzen der Elektrobürste, bis er hörbar einrastet. Hierbei wird gleichzeitig die elektrische Verbindung hergestellt und beide Geräte sind jetzt betriebsbereit.



Oder Sie stecken den Gelenkstutzen der Elektrobürste und das Saugrohr ineinander, bis sie hörbar einrasten. Die elektrische Verbindung ist jetzt hergestellt und beide Geräte sind betriebsbereit.



Zum Abnehmen drücken Sie bitte den Entriegelungsknopf am Ansaugstutzen des Kobold 135 bzw. am Saugrohr des Kobold System 135. Beim Kobold 135 können Sie die Elektrobürste auch über die Fernentriegelung des Gerätes lösen. Stellen Sie sie dabei auf den Boden, damit sie nicht aus dem Ansaugstutzen herausfallen kann.

**Einschalten:** Schieben Sie bitte den Stecker des Staubsaugers in eine Schukosteckdose und schalten Sie den Staubsauger ein. Die Elektrobürste wird dabei automatisch mit eingeschaltet. Auf gleiche Weise schalten Sie die Elektrobürste über den Staubsauger auch wieder aus.



**Zum Bürstsaugen von textilen Böden** muss der Fußschalter bündig mit der Haube abschließen. Sollte das nicht der Fall sein, Fußschalter in diese Position bringen. Dazu müssen Sie ihn kurz und kräftig nach unten drücken.

Die Elektrobürste eignet sich zum Säubern von allen Teppichen und Teppichböden. Bei hoch florigen und locker verarbeiteten Wollteppichen und berberähnlicher Auslegeware kann unter Umständen ein erhöhter Wollabrieb eintreten.



**Achtung!** Felle, Fransen und wenig strapazierfähige Teppiche (z. B. Seidenteppiche, Teppiche mit in sich verdrehten Fäden [Saxony]) sollten nicht mit der Elektrobürste bearbeitet werden.

**Zum Saugen von Hartböden** muss der Fußschalter schräg stehen. Treten Sie ihn dazu kräftig herunter, bis er in der schrägen Stellung einrastet. Die Rundbürsten drehen sich in dieser Position nicht.

**Hinweis:** Nach dem Saugen bringen Sie den Fußschalter unbedingt in die mit der Haube bündige Stellung zurück, damit sich die Borsten der Kobold EB 351 beim Aufbewahren nicht verformen. Treten Sie den Fußschalter dazu noch einmal fest, aber kurz nach unten.



## ANWENDUNGSBEISPIELE



Sie säubern **Teppiche und Teppichböden** mit der Elektrobürste am effektivsten durch langsames Vorschieben und Zurückziehen. Dabei genügt schon ein zweimaliges Hinundherbewegen zur Reinigung. Die Elektrobürste saugt vorn und an den Seiten bis zum Rand.

**Hinweis:** Damit keine Streifen an Wänden oder Möbeln entstehen, fahren Sie bitte nicht zu fest gegen sie oder an ihnen entlang.



**Teppichkanten** sollten nur parallel zur Kante abgesaugt werden.



Wenn Sie die **Fransen absaugen** wollen, dürfen Sie die Elektrobürste nur rückwärts vom Teppich weg über sie ziehen.

**Achtung!** Lassen Sie das Gerät nie lange auf einer Stelle arbeiten, sonst könnte der Teppich beschädigt werden.



Auch zum **Säubern von Hartböden** ist die Elektrobürste gut geeignet. Grober Schmutz lässt sich am besten aufsaugen, wenn Sie die Elektrobürste rückwärts über ihn ziehen.

**Achtung!** Um Beschädigungen von Boden und Gerät zu vermeiden, saugen Sie Hartböden bitte nur mit der entsprechenden Einstellung des Fußschalters.

Die Elektrobürste verfügt über einen dreh- und kippbaren Gelenkstützen, mit dem sie selbst **schwierige Stellen** problemlos erreicht.



Beide Geräte können Sie ganz flach auf den Boden schwenken. Damit lässt sich selbst **unter Möbeln** mit nur geringer Bodenfreiheit ganz einfach saugen.



#### **Zu Ihrer Sicherheit:**

Fahren Sie mit der Elektrobürste nie über das Anschlusskabel, es könnte beschädigt werden.

**Parken:** Der Kobold 135 und das Saugrohr des Kobold System 135 können mit der Elektrobürste frei stehen. Dazu stellen Sie den Kobold bzw. das Saugrohr aufrecht, bis der Gelenkstützen der Kobold EB einrastet. Achten Sie unbedingt darauf, dass der Kobold 135 bzw. das Saugrohr gerade nach vorne zeigen – und Kobold EB und Saugrohr außerdem noch zum Staubsauger gerichtet sind –, sonst könnten sie umkippen.

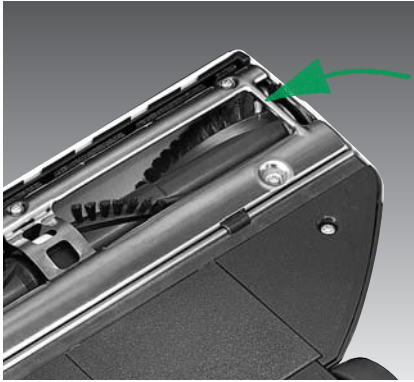


Bei laufendem Motor schaltet sich die Elektrobürste in der Parkposition selbsttätig ab. Sie können so den Saugvorgang kurz unterbrechen, um z. B. etwas zur Seite zu stellen oder aufzuheben, ohne die Sauger abzuschalten.

**Transportieren:** Staubsauger und Elektrobürste lassen sich in dieser Position auch bequem transportieren. Einfach ankippen und rollen oder etwas hochheben. Zum Weitersaugen müssen Sie nur die Elektrobürste mit dem Fuß auf den Boden drücken.



## RUNDBÜRSTEN



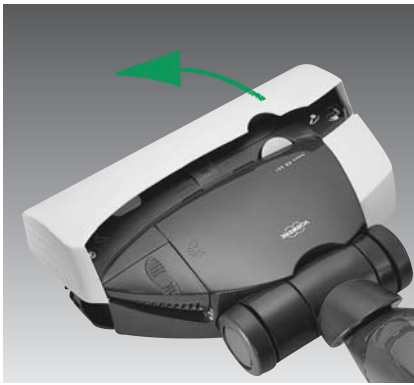
### Zu Ihrer Sicherheit:

Greifen Sie nicht in die Elektrobürste, bevor diese vom Kobold getrennt ist.

### Vor jeder Wartung und Reinigung

ziehen Sie bitte immer zuerst den Stecker aus der Steckdose und nehmen die Elektrobürste vom Staubsauger ab.

**Bürstwirkung:** Bitte kontrollieren Sie von Zeit zu Zeit, ob die schwarzen Borstenbüschel noch länger sind als die roten Einzelbüschel. Falls nicht, sollten Sie die Rundbürsten austauschen, da sie keine Bürstwirkung mehr haben und unter Umständen die Teppiche sogar beschädigen könnten.



**Austauschen der Rundbürsten:** Dazu nehmen Sie die Elektrobürste vom Staubsauger ab und drücken die gelbe Taste. Die Haube schnappt auf und lässt sich jetzt leicht aufklappen.



Nun ziehen Sie die Rundbürsten an dem weißen bzw. roten Ring aus dem Bürstentunnel heraus.

Die neuen Rundbürsten drücken Sie mit einer leichten Drehung auf die Antriebswelle, bis sie einrasten. Achten Sie bitte darauf, dass die Bürsten immer den farbigen Symbolen zugeordnet sind (weiß zu weiß, rot zu rot). Wechseln Sie immer beide Rundbürsten.



Klappen Sie jetzt die elastische Haube mit beiden Händen wieder vorsichtig zu, bis sie hörbar einrastet.

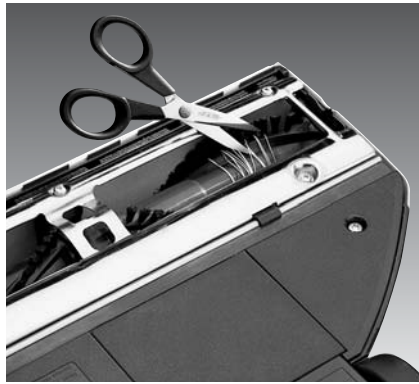
**Hinweis:** Lässt sich die Haube nicht schließen, sind die Rundbürsten nicht weit genug eingeschoben.

**Nachbestellen:** Bestellen Sie die Rundbürsten rechtzeitig nach. Näheres dazu finden Sie am Ende dieser Gebrauchsanleitung unter „Nachbestellen“.

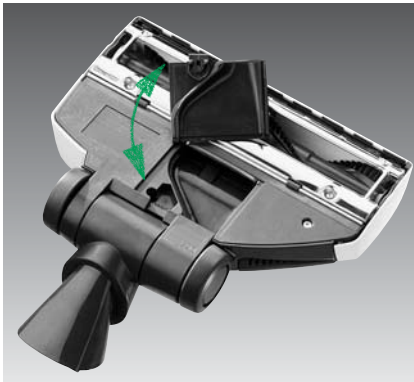
Kontrollieren Sie hin und wieder die Unterseite, damit Gerät oder Boden keinen Schaden nehmen. Haben sich z. B. Steinchen in den Frontdüsen festgesetzt, dann können Sie sie am besten mit einem spitzen Gegenstand entfernen.



Haben sich Fäden um die Rundbürsten gewickelt, können Sie sie einfach mit einer Schere zerschneiden. Bei stärkeren Umwicklungen ist es jedoch besser, wenn Sie die Bürsten herausnehmen.



## ERSTE HILFE



**Nachlassende Leistung:** Sollten der Sauger oder die Elektrobürste in ihrer Leistung nachlassen, liegt möglicherweise eine Verstopfung vor. Überprüfen Sie das.

**Hinweis:** In vielen Fällen reicht schon ein Auswechseln der Filtertüte.

**Kontrolle der Elektrobürste:** Öffnen Sie bitte die Klappe an der Unterseite und nehmen Sie sie ab. Eine etwaige Verstopfung lässt sich meist leicht erkennen und schnell beseitigen. Vielleicht ist es dabei nötig, auch den Gelenkstützen mit einem geeigneten Gegenstand (Schraubendreher) frei zu machen. Anschließend drücken Sie die Klappe wieder zu.



**Selbsttätiges Abschalten der Kobold EB.**

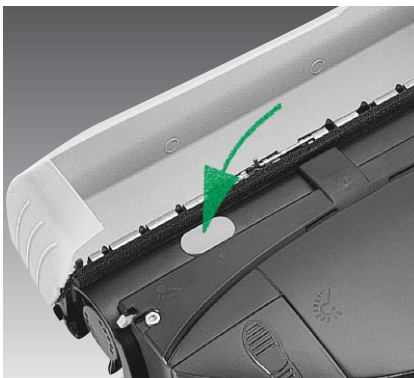
Leuchtet die Kontrolllampe, weist das auf eine Blockierung hin.



Schalten Sie den Kobold bitte aus und entfernen Sie das eingesaugte Objekt. Nach dem Wiedereinschalten können Sie weitersaugen.

**Hinweis:** Bei allzu häufigem Blockieren kann die Ursache auch in der Beschaffenheit des Teppichs liegen.

**Die Kobold EB ist zu laut.** Kontrollieren Sie, ob sich im Bereich der Rundbürsten ein Gegenstand verfangen hat und entfernen Sie ihn gegebenenfalls.



**Die Elektrobürste lässt sich schwer schieben:** Das kann zum Beispiel auf Feinvelours der Fall sein. Dann stellen Sie den Schiebeselector des Saugers auf Minimalleistung. Falls sich die Elektrobürste weiterhin schwer schieben lässt, sollten Sie die Haube aufklappen (siehe „Auswechseln der Rundbürste“), den gelben Stopfen entfernen und so das Ansaugen von Nebenluft ermöglichen.



**Kobold EB 351 (Elektrobürste)**

**Gerätekennzeichen**



elektrisch und  
mechanisch  
sicher



schutz-  
isoliert



elektro-  
magnetisch  
verträglich

**Motor:** wartungsfreier Universalmotor

**Getriebeeinheit:** wartungsfreier Zahnriemenantrieb

**Rundbürste:** wartungsfrei gelagert, 5800 U/min, automatisch nachstellend,  
austauschbar.

Arbeitsbreite 300 mm, Säuberungsabstand an Wänden:  
rechts, links und frontal 0 cm

**Gehäuse:** hochwertiger, recycelbarer Kunststoff, ca. 67 mm hoch.  
Bodenplatte Edelstahl, rostfrei

**Anschlusswerte:** für 230 Volt Wechselstrom (unter 187 V Funktionsverlust),  
Nennleistung 100 Watt.

Nur in Verbindung mit Vorwerk-Staubsaugern verwendbar.  
Anschluss über Steckverbindung

**Geräuschemission:** 71 dBA mit Kobold 135 und Kobold System 135  
(arbeitsplatzbezogen, gemessen unter Freifeldbedingungen auf Teppich)

**Gewicht:** 1,90 kg

**Wir behalten uns Änderungen an Konstruktion, Ausführung, Ausstattung und  
Farbe bei Gerät und Zubehör vor.**

## NACHBESTELLEN

Sie haben ein Qualitätsprodukt von Vorwerk erworben – und damit Sie auch in Zukunft mit Ihrem Vorwerk-Gerät so zufrieden sind wie am ersten Tag, empfehlen wir Ihnen, unsere Nachbestell-Möglichkeiten für Pflegemittel und Verbrauchsteile rechtzeitig zu nutzen.

### Das Nachbestellen hat Vorwerk leicht gemacht:

**persönlich** – bei Ihrem Vorwerk-Fachberater

**per Post** – ganz einfach mit den vorbereiteten Nachbestellkarten. Die Karten finden Sie in der Mitte der Gebrauchsanleitung oder sie wurden Ihnen mit der Rechnung zugesandt.

### Wenn's mal eilt!



**Telefon 0 180 5 377 277**

**Telefax 0 180 5 254 959**

(0,12 €/Minute)



**www.vorwerk-kobold.de**

Montags bis freitags von 8.00 bis 20.30 Uhr und samstags von 8.00 bis 14.00 Uhr.

---

## REPARATUREN

Sollten sich trotz sorgfältiger Behandlung Ihres Vorwerk-Elektrogerätes Störungen oder ein Problem ergeben – unser technischer Kundendienst ist für Sie da:



**Telefon 0 180 5 32 05 32**

**Telefax 0 180 5 25 85 28**

(0,12 €/Minute)



**www.vorwerk-kobold.de**

Montags bis freitags von 8.00 bis 20.30 Uhr und samstags von 8.00 bis 14.00 Uhr.

Der Vorwerk-Kundendienst repariert Ihr Gerät direkt bei Ihnen zu Hause – und das sogar noch zehn Jahre nach der Lieferung.

---

## INFORMATIONEN

Sie möchten mehr über Vorwerk-Elektrogeräte oder auch über unsere Einbauküchen erfahren? Dann wenden Sie sich doch einfach an unseren Kundenservice:



**Telefon 0 180 5 377 277**

**Telefax 0 180 5 254 959**

(0,12 €/Minute)



**www.vorwerk-kobold.de**

Montags bis freitags von 8.00 bis 20.30 Uhr und samstags von 8.00 bis 14.00 Uhr.






*Unser Bestes für Ihre Familie*

## **ACHTEN SIE AUF VORWERK-QUALITÄT!**

**Wenn Sie SuperVlies-Tüten, Filtertüten, Rundbürsten, Kobosan intensiv, Kobolin, Kobotex oder Zubehörteile für Ihr Vorwerk-Elektrogerät brauchen, bestellen Sie direkt bei Vorwerk.**

Denn wenn  draufsteht, können Sie auch mit Sicherheit davon ausgehen, die herausragende Qualität zu bekommen, die Sie von Ihrem Elektrogerät gewohnt sind.

**Vorwerk bietet seine Geräte, Zubehörteile und Verbrauchsmaterialien über Fachberater an – bei Ihnen zu Hause, nicht auf Märkten, in Einkaufszentren oder Ladengeschäften.**

Wie man Vorwerk-Produkte am besten nachbestellt, erfahren Sie im Kapitel „Nachbestellen“ in dieser Gebrauchsanleitung.

**Vorwerk Deutschland Stiftung & Co. KG  
42270 Wuppertal**