

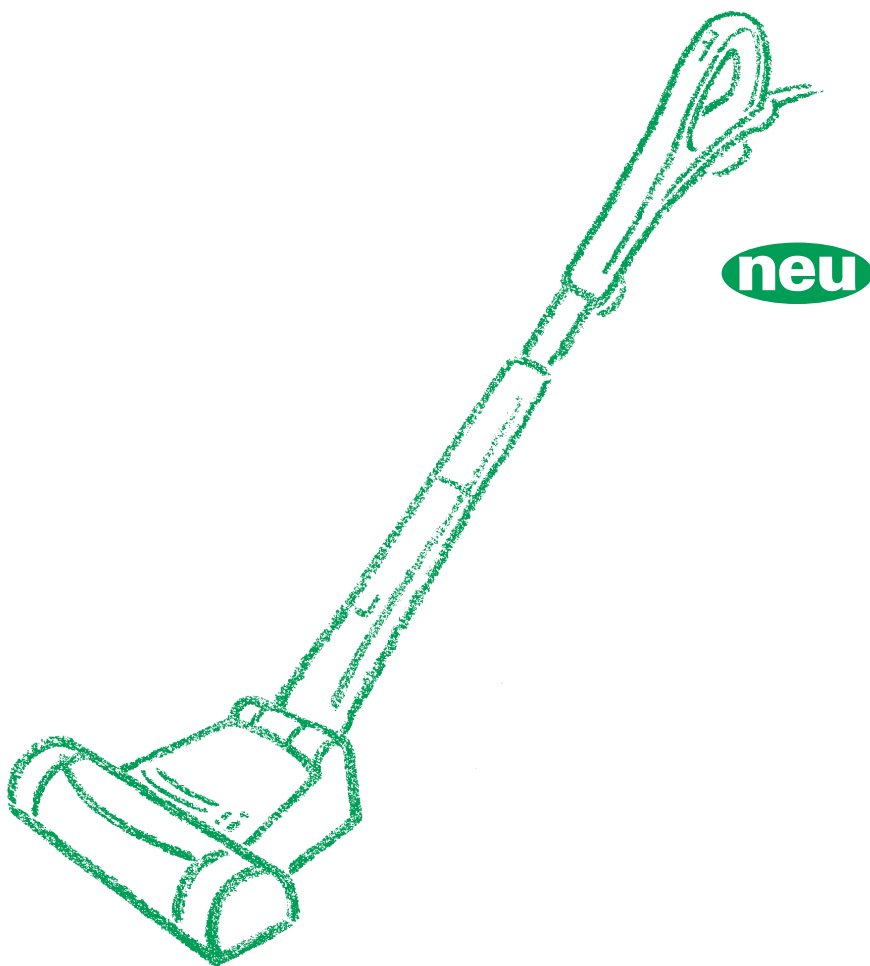


*Unser Bestes für Ihre Familie*

Gebrauchsanleitung

**Kobold TF 733**

Teppichfrischer



Kobold Systems

## DIESE GEBRAUCHSANLEITUNG

...macht Sie mit Ihrem neuen Teppichfrischer Kobold TF 733 bekannt. Sie beschreibt alle wichtigen Details für die Inbetriebnahme des Gerätes, gibt praktische Tipps zur Wartung und Pflege und hilft Ihnen, Fehler zu vermeiden. Bei sorgfältiger Behandlung begleitet Sie Ihr Teppichfrischer von Vorwerk über viele Jahre Ihres Lebens.

**Vorwerk wünscht Ihnen viel Freude mit Ihrem neuen Kobold TF 733.**



## VORWERK – 4 GUTE GRÜNDE

**Höchste Qualität:** Durch hochwertige Werkstoffe und modernste Computertechnik bürgt Vorwerk für höchste Qualität.

**Einzigartiges Design:** Der Kobold TF (Teppichfrischer) – das Reinigungsgerät mit durchdachten Funktionen und einem einzigartigen Design.

**Hohe Leistung:** Hohe Reinigungsleistung bei sparsamem Stromverbrauch und einer erfreulich einfachen Handhabung – die überzeugende Art der Teppichreinigung.

**Umweltfreundlich:** Vorwerk denkt auch an die Umwelt. Angefangen bei der Produktion, über den Vertrieb bis hin zur Entsorgung. (Lesen Sie hierzu auch das Kapitel Umweltschutz.)



## ZU IHRER SICHERHEIT

Bevor Sie beginnen, mit dem Kobold TF zu arbeiten, lesen Sie bitte die Gebrauchsanleitung durch. Sie hilft Ihnen, das Gerät sicher und fehlerfrei zu bedienen, auch später. Bewahren Sie sie deshalb sorgfältig auf.

Benutzen Sie den Kobold TF ausschließlich zur Teppichreinigung.

Schalten Sie das Gerät vor allen Umrüst-, Reinigungs- und Wartungsarbeiten immer aus und ziehen Sie den Netzstecker aus der Steckdose.

Ziehen Sie den Netzstecker nie am Anschlusskabel aus der Steckdose.

Fahren Sie mit dem Kobold TF nie über das Anschlusskabel, es könnte beschädigt werden.

Reinigen Sie Ihren Kobold TF (Teppichfrischer) nie mit Wasser oder feuchten Reinigern.

Lassen Sie beschädigte Anschlusskabel sofort durch Ihren Vorwerk-Kundendienst austauschen.

Sollten Sie eine Beschädigung am Gehäuse oder Stiel Ihres Teppichfrischers feststellen, setzen Sie sich bitte mit Ihrem Vorwerk-Kundendienst in Verbindung, um Folgeschäden zu vermeiden.



Vorwerk-Elektrogeräte entsprechen den einschlägigen Sicherheitsbestimmungen. Reparaturen an Elektrogeräten dürfen nur von Fachkräften ausgeführt werden. Durch unsachgemäße Reparaturen oder bei nicht bestimmungsgemäßem Gebrauch können erhebliche Gefahren für den Benutzer entstehen.

## VORWERK UND DER UMWELTSCHUTZ

Natur bewahren und die Umwelt schützen: Bei Vorwerk ist Umweltschutz ein wichtiges Unternehmensziel.

**Weniger Verpackung:** Leider können wir nicht auf die Verpackung verzichten. Dafür verwenden wir ausschließlich umweltfreundliches Material, das bei richtiger Entsorgung (gemäß „grünem Punkt“) wieder verwertet wird.

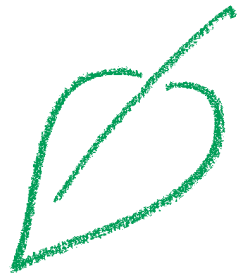
**Grüner Punkt:** Vorwerk ist Mitglied des Dualen Systems (Grüner Punkt). Wir beteiligen uns an der Einsparung von Verpackungsmüll und setzen uns für seine Entsorgung ein.

**Energie sparen:** Vorwerk-Produkte schonen die Umwelt: Sie verbrauchen nur wenig Energie bei hoher Saugleistung.

**Umweltgerechte Produktion:** Bei der Herstellung unserer Produkte legen wir Wert auf den Schutz der Umwelt. Wir verwenden umweltfreundliche Kunststoffe und Farben, die zum Beispiel kein giftiges Cadmium enthalten. Auf Umwelt belastende Flammenhemmer haben wir ganz bewusst verzichtet. Für unsere Filtertüten verwenden wir lösungsmittelfreie Kleber, ungebleichtes Papier oder unbedenklichen Kunststoff. Unsere Gebrauchsanleitungen sind aus chlorfrei gebleichtem Papier.

**Wieder verwertbares Material:** Das Material unserer Produkte kann nahezu vollständig recycelt werden. Wir verzichten weitgehend auf den Einsatz von PVC. Bei der Konstruktion unserer Produkte achten wir auf „sortenreines“ Material: Die verwendeten Stoffe können später ohne großen Energieaufwand wieder getrennt werden. Damit sie noch leichter recycelt werden können, haben wir unsere Kunststoffe größtenteils gekennzeichnet.

**Falls Sie sich nach langen Jahren wirklich einmal von Ihrem Vorwerk-Gerät trennen müssen, fragen Sie Ihre Stadt- oder Gemeindeverwaltung bitte nach der entsprechenden Entsorgung.**



# INHALT

2

**Einleitung**

---

3

**Sicherheitshinweise**

---

4

**Umweltschutz**

---

5

**Inhalt**

---

6-7

**Überblick**

---

8

**Herrichten**

---

9-11

**Anwendung**

---

12 – 13

**Wartung**

---

14

**Störungen**

---

15

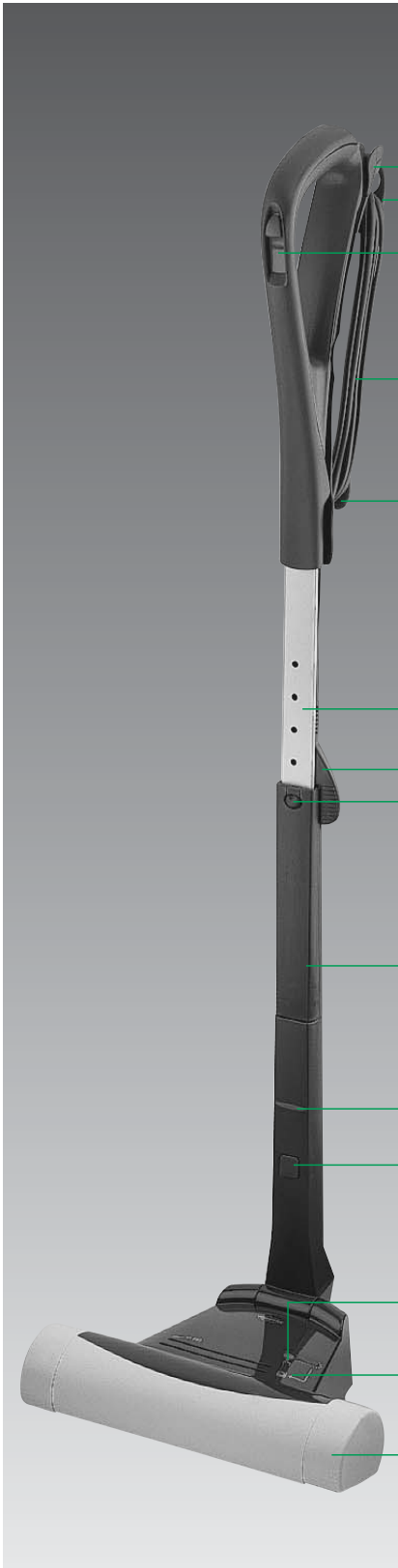
**Technische Daten**

---

16

**Service**

## KOBOLD TF 733 (TEPPICHFRISCHER)



- Aufhängeöse
- Kabelhalter, drehbar
- Handgriff mit Ein- und Ausschalter
- Anschlusskabel
- Kabelhalter
- Teleskopstiel
- Gerätestecker mit Anschlusskabel
- Entriegelungstaste für Stiel
- Stieladapter
- Stielaufnahme
- Entriegelungstaste für Stiel/Adapter
- Motorschutzschalter
- Signallampe
- Herausziehbare Kassetten mit Reinigungsbürsten

## REINIGUNGSPRODUKTE

**Kobosan intensiv** besteht aus einem saugfähigen Trägermaterial, das mit einer Reinigungslösung getränkt ist. Kobosan intensiv hat eine Allergen reduzierende Wirkung.

**Achtung!** Kobosan intensiv eignet sich nicht für Teppiche mit einer Florhöhe über 1,5 cm und nicht für Nadelfilzböden, Tretford- (Ziegenhaarteppich), Kokos- oder Sisalware (Naturfasern).



**Der Nadelfilzschnee** besteht aus aufeinander abgestimmten waschaktiven Substanzen, die sich in der Schaumform gleichmäßig verteilen lassen und daher sparsam im Gebrauch sind.

**Hinweis:** Nadelfilzschnee eignet sich nur zum Reinigen von Nadelfilzböden.



Kobotex wurde speziell gegen alle haushaltsüblichen Flecken auf Teppichen und Teppichböden entwickelt.

**Vorwerk-Chemieprodukte erfüllen alle Sicherheitsvorschriften und sind ungefährlich.**



## KOBOLD TF (TEPPICHFRISCHER)



Stellen Sie die Stielaufnahme senkrecht, sie rastet ein. Schieben Sie dann den Adapter in die Stielaufnahme, bis er einrastet.



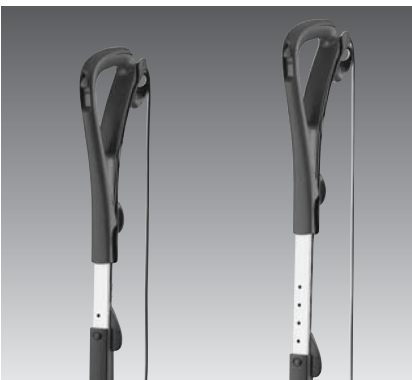
Stecken Sie den Teleskopstiel in den Adapter, bis er einrastet.

**Hinweis:** Stiele vom Kobold 121 oder Kobold 122 passen nur direkt in die Stielaufnahme.

Danach schieben Sie den Gerätestecker des Anschlusskabels in die Steckdose seitlich am Adapter, am Ende des Stiels, bis er einrastet.

Zum Herausziehen einfach ziehen.

Drücken Sie das Kabel mit der flachen Seite in den Kabelkanal des Teleskopstiels.



Der Teleskopstiel hat sechs verschiedene Längen. Um die Länge zu verändern, drücken Sie den Entriegelungsknopf und schieben den Stiel ineinander ins Gerät oder ziehen ihn auseinander. Sobald der Knopf nicht mehr gedrückt wird, rastet der Stiel bei der nächsten Stellung ein.

Falls das Gerät nicht sofort benutzt wird, können Sie das Kabel um die beiden Kabelhalter wickeln.



## REINIGEN

**Verträglichkeitsprüfung.** Bevor Sie die gesamte Fläche reinigen, prüfen Sie die Bodenbeläge an versteckter Stelle auf Verträglichkeit gegenüber Kobosan intensiv oder Nadelfilzschnee.

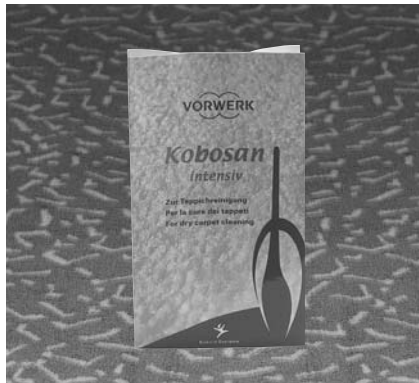
Vor dem Reinigen von Nadelfilzböden sollten Sie Holz- und Messingteile mit Folie abdecken, damit sie nicht vom Nadelfilzschnee erfasst werden.

Entfernen Sie bewegliche Möbel, damit Sie bequem auf freier Fläche arbeiten können.



**Bodenbeläge säubern:** Vor dem eigentlichen Reinigen sollten Sie Teppiche, Teppichböden oder Nadelfilzböden gründlich bürstsaugen, am besten mit einem Vorwerk-Staubsauger mit Elektrobürste.

Zum **Reinigen von Teppichen** und Teppichböden streuen Sie das Kobosan intensiv gleichmäßig auf. Ein Beutel reicht für 3 bis 6 m<sup>2</sup> Teppichfläche.



**Hinweis:** Der Teppich darf während der Reinigung betreten werden.

Zum **Reinigen von Nadelfilzböden.** Dose mit Nadelfilzschnee kräftig schütteln und mit ausgestrecktem Arm ca. 1 m<sup>2</sup> Bodenfläche mit dünner Schicht besprühen. Gehen Sie stets abschnittsweise vor. Besprühen Sie nicht mehr als 1 m<sup>2</sup> auf einmal. Der Inhalt der Dose reicht für 5 bis 7 m<sup>2</sup>.



**Achtung:** Der Nadelfilzboden darf vor dem völligen Abtrocknen nicht betreten werden.

### Nachbestellen.

Kobosan intensiv und Nadelfilzschnee bitte rechtzeitig nachbestellen. Siehe am Ende dieser Gebrauchsanleitung unter „Nachbestellen“.

## REINIGEN

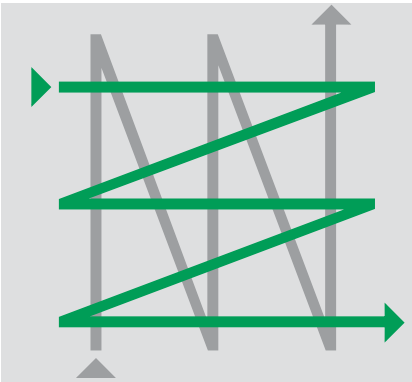


Prüfen Sie, ob die Unterseiten des Kobold TF ganz geöffnet sind. Falls nicht, drehen Sie die Kassetten auf.

**Achtung:** Kobold TF nicht ohne Kassetten benutzen.



Dann schließen Sie den Teppichfrischer an das Stromnetz an. Der Ein- und Ausschalter sollte sich dabei in Aus-Stellung befinden, das Gerät könnte sonst von selbst davonfahren. Schalten Sie den Teppichfrischer ein



und führen Sie ihn Bahn neben Bahn und dann quer dazu über die bestreute bzw. eingesprühte Fläche.

**Achtung:** Kobosan intensiv lässt sich aus Nadelfilzboden nur sehr schwer entfernen, deshalb dürfen sich an Reinigungsbürsten und Kassetten keine Kobosan-intensiv-Reste befinden. Fransen nicht mit dem Kobold TF bearbeiten.



Beim Reinigen mit Kobosan intensiv Teppich je nach Grad der Verschmutzung bis zu 3 Minuten pro m<sup>2</sup> behandeln. Nadelfilzschnee je nach Grad der Verschmutzung 1 bis 2 Minuten pro m<sup>2</sup> einmassieren.

Durch die Form des Gerätes ist es möglich, bis an Ecken, Fußleisten und um Möbel herum zu arbeiten.

**Hinweis:** Bei locker verarbeiteten Wollteppichen und berberähnlicher Auslegware kann unter Umständen ein erhöhter Wollabrieb eintreten.

**Trocknen lassen.** Lassen Sie den Teppich bzw. Nadelfilzboden bei geöffnetem Fenster abdunsten, bis das Kobosan intensiv (bzw. Nadelfilzschnee) trocken ist. Das dauert je nach Teppichart und Zimmertemperatur ca. eine halbe bis eine Stunde.

Das trockene Kobosan intensiv (bzw. Nadelfilzschnee), in dem jetzt der Schmutz gebunden ist, am besten mit einem Vorwerk-Staubsauger mit Elektrobürste absaugen. Noch im Teppich verbliebene Reste schaden nicht; sie werden mit der Zeit durch die tägliche Pflege abgesaugt.

**Hinweis:** Filtertüte im Staubsauger rechtzeitig wechseln. Eine Filtertüte reicht für 1-2 Beutel Kobosan intensiv.

**Achtung:** Abgesaugte Rückstände nicht verbrennen.

**Flecken entfernen.** Es ist möglich, dass alte Flecken auf dem gereinigten Teppich erst sichtbar werden oder deutlicher sichtbar hervortreten als vorher. Sie lassen sich fast immer mit Kobotex entfernen. Beachten Sie dazu die Gebrauchsanleitung auf der Flasche.



## NACH GEBRAUCH



Während das Reinigungsmittel trocknet, säubern Sie den Kobold TF.

**Zu Ihrer Sicherheit:**

Ziehen Sie vor jedem Eingriff in das Gerät den Netzstecker aus der Steckdose.

Zum Säubern des Gerätes ziehen Sie die Kassetten seitwärts aus dem Kobold TF heraus. In geschlossenem Zustand lassen sich die Kassetten am besten herausnehmen.

Bürstentunnel ganz öffnen, mit dem Daumen in die Reinigungsbürste greifen und sie nach unten aus der Kassette drücken. Bei geringer Ver-

schmutzung kann die Reinigungsbürste auch in der Kassette bleiben. Spülen Sie Bürste und Kassette unter fließendem kaltem Wasser ab. Eventuell vorhandene Wollfäden oder Haare abzupfen. Anschließend trocknen lassen.

**Hinweis:**

Kassetten und Reinigungsbürsten nicht in der Spülmaschine reinigen und nicht auf der Heizung trocknen.

Säubern Sie den Kobold TF mit einem Handfeger oder feuchten Tuch.

**Zu Ihrer Sicherheit:**

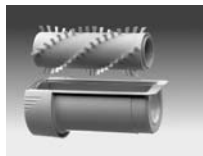
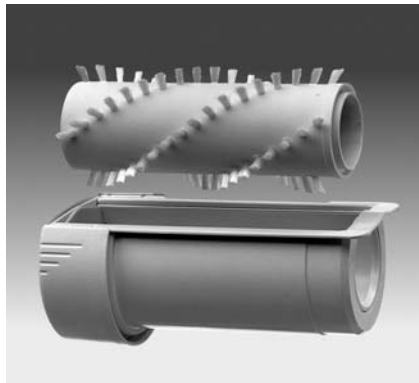
Keinesfalls mit nassem Tuch oder direkt mit Wasser reinigen.

Bauen Sie die trockenen Kassetten und Bürsten wieder ein. Bürsten einfach gerade in die Kassetten drücken und beide in den Kobold TF schieben.

Es ist ohne Bedeutung, welche Bürste in welche Kassette und welche Kassette auf welche Seite kommt. Aber auf die richtige Lage der Bürsten

in den Kassetten müssen Sie achten: gelbe Seitenflächen zu gelben Innenseiten.

**Aufbewahren.** Zum Schutz der Reinigungsbürsten müssen Sie den Kobold TF mit geschlossenen Kassetten aufbewahren. Der Stiel kann abgenommen werden, um Platz zu sparen.



## ERSTE HILFE



Der Kobold TF hat sich während der Arbeit selbst abgeschaltet und die rote Signallampe leuchtet.

1. Gerät ausschalten, Netzstecker ziehen. Der Motorschutzschalter hat das Gerät abgeschaltet, um eine Beschädigung des Teppichs oder eine Schädigung des Motors zu verhindern.
2. Ursache der Störung beseitigen.
3. Gerät ca. 5 Minuten abkühlen lassen.
4. Roten Knopf drücken.
5. Gerät einschalten. Sollte die Signallampe weiterhin leuchten, lassen Sie das Gerät noch 2 bis 3 Minuten abkühlen.

**Kobold TF 733 (Teppichfrischer)****Gerätekenneichen**elektrisch und  
mechanisch  
sicherelektro-  
magnetisch  
verträglichschutz-  
isoliert

**Motor:** wartungsfreier Universalmotor,  
mit Sicherheitsschalter abgesichert,  
Bürsten ca. 1 500 U/min.

**Reinigungsbürste:** Borsten aus Polyester,  
Körper aus Propylen

**Gehäuse:** hochwertiger Kunststoff

**Anschlusswerte:** für 230 Volt Wechselstrom,  
Nennleistung 110 Watt,  
Aktionsradius 7 m

**Geräuschemission:** 68 dBA  
(arbeitsplatzbezogen, gemessen unter Freifeldbedingungen)

**Gewicht:** 2,8 kg

**Wir behalten uns Änderungen an Konstruktion, Ausführung, Ausstattung und  
Farbe bei Gerät und Zubehör vor.**

## NACHBESTELLEN

Sie haben ein Qualitätsprodukt von Vorwerk erworben – und damit Sie auch in Zukunft mit Ihrem Vorwerk-Gerät so zufrieden sind wie am ersten Tag, empfehlen wir Ihnen, unsere Nachbestell-Möglichkeiten für Pflegemittel und Verbrauchsteile rechtzeitig zu nutzen.

### Das Nachbestellen hat Vorwerk leicht gemacht:

**persönlich** – bei Ihrem Vorwerk-Fachberater

**per Post** – ganz einfach mit den vorbereiteten Nachbestellkarten. Die Karten finden Sie in der Mitte der Gebrauchsanleitung oder sie wurden Ihnen mit der Rechnung zugesandt.

### Wenn's mal eilt!



**Telefon 0 180 5 377 277**

**Telefax 0 180 5 254 959**

(0,12 D/Minute)



**www.vorwerk-kobold.de**

Montags bis freitags von 8.00 bis 20.30 Uhr und samstags von 8.00 bis 14.00 Uhr.

---

## REPARATUREN

Sollten sich trotz sorgfältiger Behandlung Ihres Vorwerk-Elektrogerätes Störungen oder ein Problem ergeben – unser technischer Kundendienst ist für Sie da:



**Telefon 0 180 5 32 05 32**

**Telefax 0 180 5 25 85 28**

(0,12 D/Minute)



**www.vorwerk-kobold.de**

Montags bis freitags von 8.00 bis 20.30 Uhr und samstags von 8.00 bis 14.00 Uhr.

Der Vorwerk-Kundendienst repariert Ihr Gerät direkt bei Ihnen zu Hause – und das sogar noch zehn Jahre nach der Lieferung.

---

## INFORMATIONEN

Sie möchten mehr über Vorwerk-Elektrogeräte oder auch über unsere Einbauküchen erfahren? Dann wenden Sie sich doch einfach an unseren Kundenservice:



**Telefon 0 180 5 377 277**

**Telefax 0 180 5 254 959**

(0,12 D/Minute)



**www.vorwerk-kobold.de**

Montags bis freitags von 8.00 bis 20.30 Uhr und samstags von 8.00 bis 14.00 Uhr.








*Unser Bestes für Ihre Familie*

## **ACHTEN SIE AUF VORWERK-QUALITÄT!**

**Wenn Sie SuperVlies-Tüten, Filtertüten, Rundbürsten, Kobosan intensiv, Kobolin, Kobotex oder Zubehörteile für Ihr Vorwerk-Elektrogerät brauchen, bestellen Sie direkt bei Vorwerk.**

Denn wenn  draufsteht, können Sie auch mit Sicherheit davon ausgehen, die herausragende Qualität zu bekommen, die Sie von Ihrem Elektrogerät gewohnt sind.

**Vorwerk bietet seine Geräte, Zubehörteile und Verbrauchsmaterialien über Fachberater an – bei Ihnen zu Hause, nicht auf Märkten, in Einkaufszentren oder Ladengeschäften.**

Wie man Vorwerk-Produkte am besten nachbestellt, erfahren Sie im Kapitel „Nachbestellen“ in dieser Gebrauchsanleitung.

**Vorwerk Deutschland Stiftung & Co. KG  
42270 Wuppertal**