

Vorwerk Deutschland Stiftung & Co. KG
Mühlenweg 17-37
42270 Wuppertal
www.vorwerk.de

Vorwerk Austria GmbH & Co. KG
Schäfferhofstr. 15
A 6971 Hard
www.vorwerk.at

Achten Sie auf Qualität.
Vorwerk Qualität

Unser Bestes für Ihre Familie

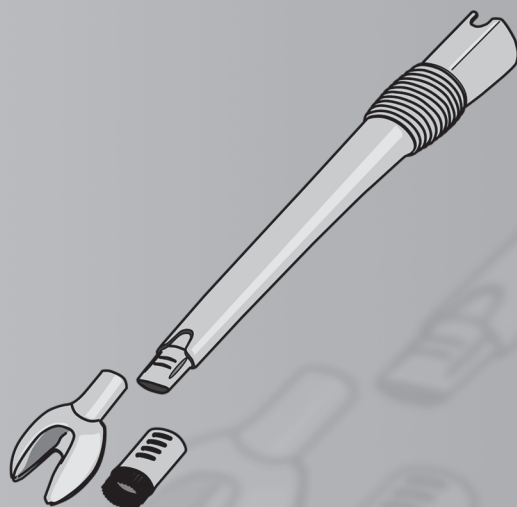


Unser Bestes für Ihre Familie

Beiblatt zur Variodüse

Variodüse 14

ein Zubehör
zu Ihrem Vorwerk Staubsauger



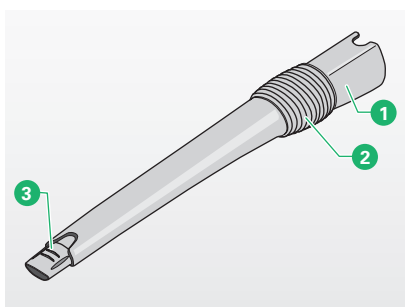


Bild 1 Variodüse

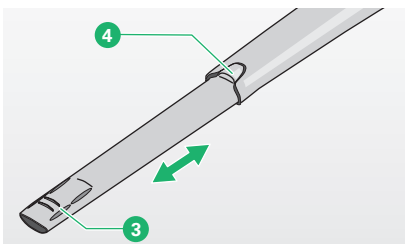


Bild 2 Länge einstellen

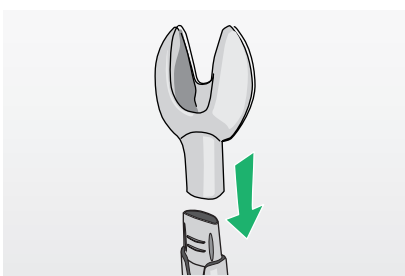


Bild 3 Bohraufsatz

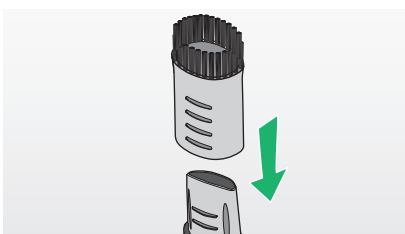


Bild 4 Pinselaufsatz

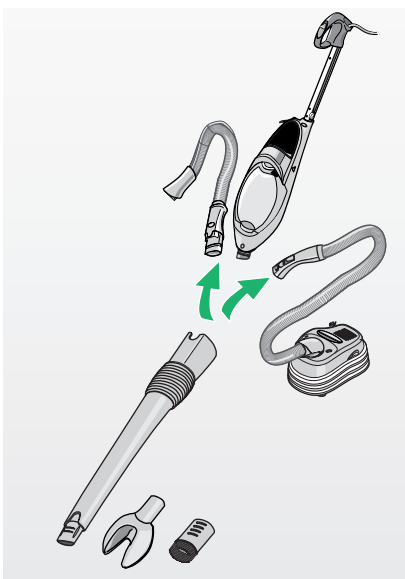


Bild 5 Variodüse mit Aufsätzen,
Vorwerk Staubsauger mit
Elektro-Saugschläuchen

Variodüse 14

Herzlichen Glückwunsch zum Kauf Ihrer Variodüse. Die Variodüse ist vielseitig einsetzbar und ein ideales Zubehör für Ihren Vorwerk Staubsauger.

- Beachten Sie für die sichere Verwendung Ihrer Variodüse die Gebrauchsanleitung Ihres Vorwerk Staubsaugers.



Verwenden Sie die Variodüse nur in Verbindung mit Ihrem Vorwerk Staubsauger!

- Setzen Sie den Stutzen **1** der Variodüse an den Elektro-Saugschlauch an.

Die Variodüse hat ein Gelenk **2**, so dass Sie im 90 Grad Winkel saugen können. Mit der verlängerbaren flexiblen Spitze **3** kommen Sie selbst in schwer erreichbare Ecken und enge Stellen. Außerdem können Sie einen der Aufsätze auf die Spitze **3** setzen, den Bohraufsatz (Bild 3) oder den Pinselaufsatz (Bild 4).

Länge einstellen

- Ziehen Sie die Spitze **3** heraus.
- Um die Verlängerung wieder hineinzuschieben, drücken Sie den Rastknopf **4** und schieben Sie dann die Spitze zurück.

Bohraufsatz

Mit dem Bohraufsatz können Sie Bohrstaub auffangen. Sie können ein Loch in die Wand bohren, ohne dass Bohrstaub Ihre Wohnung verschmutzt.

- Setzen Sie den Bohraufsatz auf die Spitze der Variodüse.
- Schalten Sie den Staubsauger ein.
- Setzen Sie den Bohraufsatz mit der schwarzen Dichtung an die Wand.

Durch die Saugkraft des Staubsaugers haftet der Bohraufsatz auf der Wand, wenn diese vollständig eben ist. So haben Sie freie Hände, um das Loch zu bohren.



Nehmen Sie den Bohraufsatz von der Wand, bevor Sie den Staubsauger ausschalten.

Pinselaufsatz

Mit dem Pinselaufsatz kommt Ihre Variodüse in die kleinsten Zwischenräume und die engsten Stellen. Er eignet sich hervorragend zum Absaugen von Fußleisten und zum Saugen zwischen Möbeln und Regalen.

- Stecken Sie dazu den Pinselaufsatz auf die Spitze Ihrer Variodüse.

- Sie können Ihre Variodüse an den Elektro-Saugschlauch Ihres Kobold oder Tiger ansetzen.

Im Bild 5 werden die neuesten Produkte unserer Produktpalette gezeigt. Sie können die Variodüse aber auch problemlos mit älteren Vorwerk Staubsauger Modellen benutzen.